

15112023-2.0



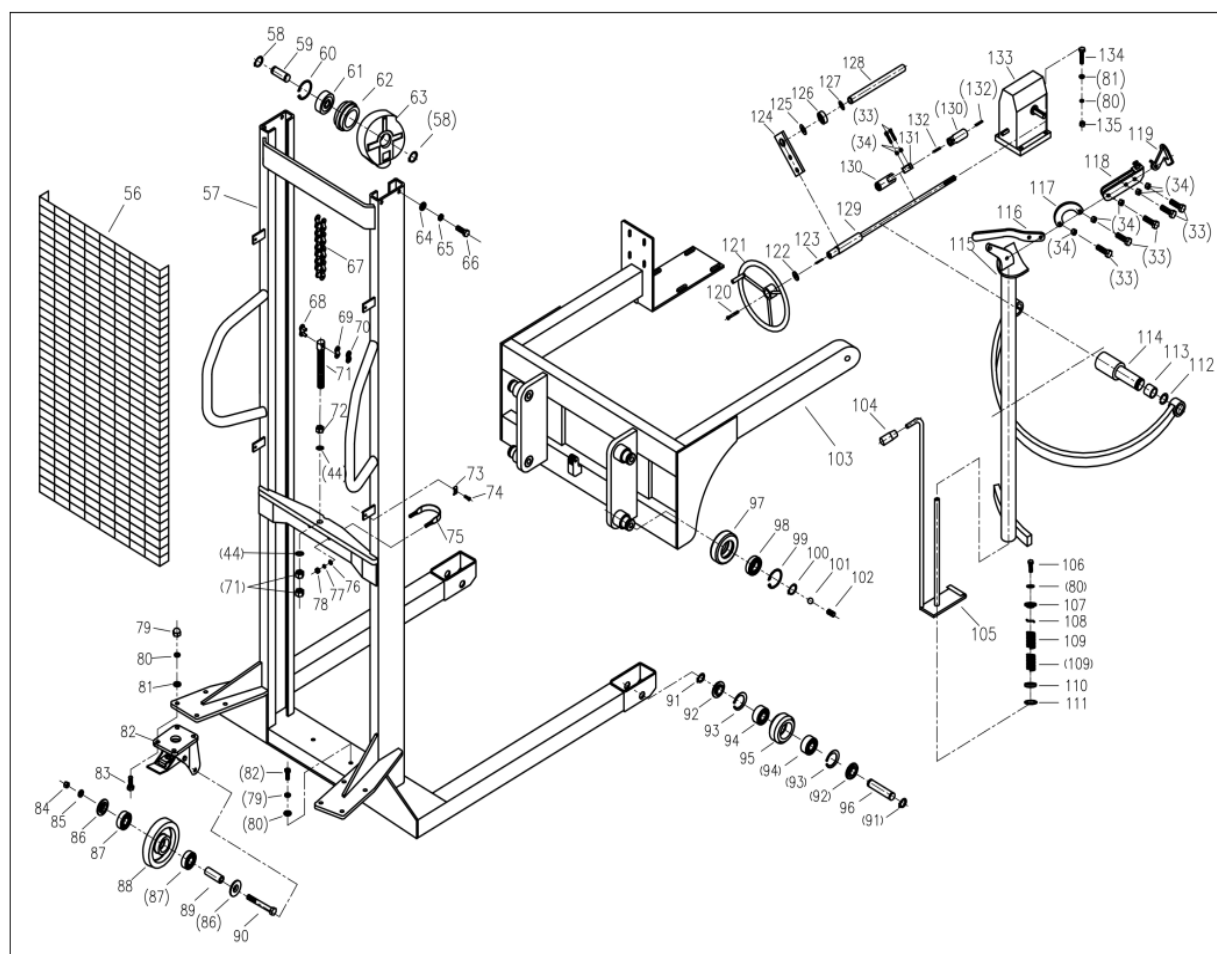
КАТАЛОГ ЗАПЧАСТЕЙ **Штабелер-бочкокантователь** **гидравлический** **TOR WDS**



Оглавление

Мачта/Кантователь для штабелеров-бочкокантователей WDS500	3
Гидроузел для штабелеров-бочкокантователей WDS500	6

Мачта/Кантователь для штабелеров-бочкокантователей WDS500

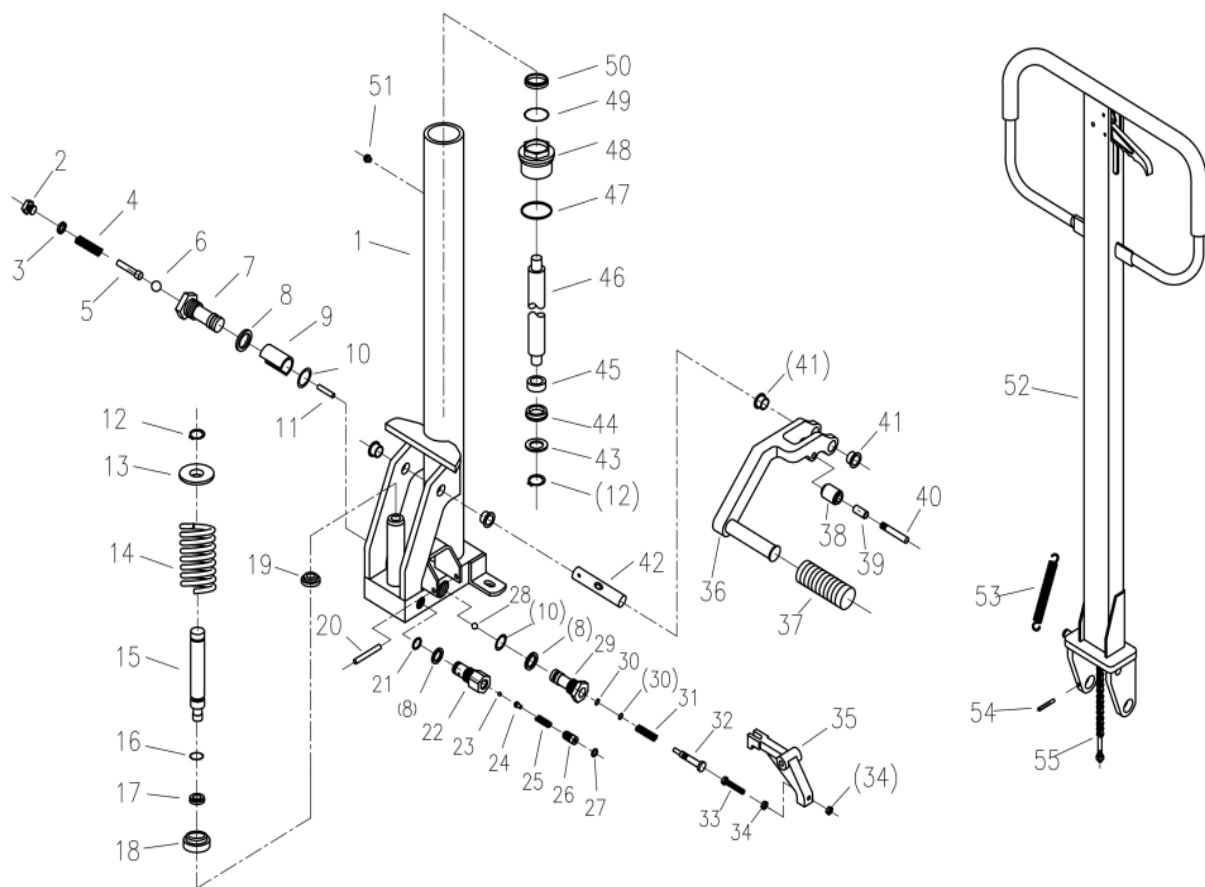


Наименование	Артикул
56 Защитная сетка оператора для штабелера WDS (Mesh)	1034662
57 Рама для штабелера WDS (Rear Body)	1034663
58.Стопорное кольцо оси ролика цепи для бочкокантователя WDS(Snap Ring 30)	-----
59 Ось ролика цепи для штабелера WDS (Roller axle)	1034664
60 Стопорное кольцо ролика цепи для штабелера WDS (Snap Ring)	1034665
61 Подшипник ролика цепи для штабелера WDS (Bearing 6206)	1034666
62 Ролик цепи подъёмной для штабелера WDS (Chain Roller)	1027503
63 Кожух ролика цепи для штабелера WDS (Chain roller cover)	1034667
64.Шайба болта ограничительного для бочкокантователя WDS(Washer Ring 12)	-----
65.Гровер болта ограничительного для бочкокантователя WDS(Spring Washer Ring 12)	-----
66.Болт мачты,ограничительный для бочкокантователя WDS(Bolt M12*35)	-----
67 Цепь подъёмная для штабелера WDS (Chain 1.4m)	1034668
67 Цепь подъёмная для штабелера WDS (Chain 1.8m)	1034669
67 Цепь подъёмная для штабелера WDS (Chain 2.3m)	1034670
67 Цепь подъёмная для штабелера WDS (Chain 2.8m)	1034671
68 Соединитель цепи для штабелера WDS (Chain Shaft)	1034672

69 Ответная часть соединителя цепи для штабелера WDS (Chain Plate)	1034673
70 Замок цепи для штабелера WDS (Chain Lock)	1034674
71 Болт натяжки цепи для штабелера WDS (Chain Joint)	1034675
72.Гайка регулировочная,натяжки цепи для бочкокантователя WDS(Nut 16*1.5)	-----
73 Шайба сетки защитной для штабелера WDS (Washer)	1034676
74.Болт крепл-я сетки защитной для бочкокантователя WDS(Bolt M6*20)	-----
75 Захват гидроцилиндра для штабелера WDS (U Bolt)	1034677
76.Шайба захвата гидроцилиндра для бочкокантователя WDS(Wash Ring 8)	-----
77.Гровер захвата гидроцилиндра для бочкокантователя WDS(Sping Wash Ring 8)	-----
78.Гайка захвата гидроцилиндра для бочкокантователя WDS(Nut M8)	-----
79.Гайка крепл-я вилки колеса подруливающего к шасси для бочкокантователя WDS(Nut M10)	-----
80.Гровер крепл-я вилки колеса подруливающего к шасси для бочкокантователя WDS(Sping Wash Ring 10)	-----
81.Шайба крепл-я вилки колеса подруливающего к шасси для бочкокантователя WDS(Wash Ring 10)	-----
82 Колесо подруливающее в сборе для штабелера WDS (Wheel Fork Assembly)	1034711
83.Гайка крепл-я вилки колеса подруливающего к шасси для бочкокантователя WDS(Bolt M10*35)	-----
84.Гайка оси-болта,колеса подруливающего для бочкокантователя WDS(Nut M12)	-----
85.Гровер оси-болта,колеса подруливающего для бочкокантователя WDS(Spring Washer Ring 12)	-----
86 Проставка подшипника колеса подруливающего для штабелера WDS (Gland)	1034678
87.Подшипник колеса подруливающего для бочкокантователя WDS(Bearing 6204)	-----
88 Колесо подруливающее для штабелера WDS (Wheel Ф150)	1034712
89 Втулка оси болта колеса подруливающего для штабелера WDS (Sleeve)	1034679
90.Ось-болт колеса подруливающего для бочкокантователя WDS(Bolt M12*85)	-----
91.Стопорное кольцо оси колеса опорных вил для бочкокантователя WDS(Washer Ring 20)	-----
92 Проставка колеса опорных вил для штабелера WDS (Gland)	1034680
93.Стопорное кольцо подшипника колеса опорных вил для бочкокантователя WDS(Washer Ring 47)	-----
87.Подшипник колеса подруливающего для бочкокантователя WDS(Bearing 6204)	-----
95 Колесо опорных вил для штабелера WDS (Front Wheel Ф78)	1034713
96 Ось вращения колеса опорных вил для штабелера WDS (Front Wheel Shaft)	1034681
97 Ролик рамы кантователя для штабелера WDS (Roller ф107.2*28)	1034682
98 Подшипник ролика рамы кантователя для штабелера WDS (Bearing 6206)	1034683
99.Стопорное кольцо ролика рамы кантователя для бочкокантователя WDS(Washer Ring 62)	-----
100.Стопорное кольцо подшипника ролика для бочкокантователя WDS(Washer Ring 30)	-----
101.Шарик стальной ролика рамы кантователя для бочкокантователя WDS(Steel Ball 13.50000G100B)	-----
102.Винт ролика рамы кантователя для бочкокантователя WDS(Screw M12*20)	-----
103 Рама кантователя для штабелера WDS (Backrest)	1034684
105 Посадочное пружины кантователя для штабелера WDS (Spring Seat)	1034686
106 Болт обоймы кантователя для штабелера WDS (Bolt M10x35)	1034687
106 Ручка пластиковая для штабелера WDS (Plastic Handle)	1034685

107 Прижимная тарелка пружины,обоймы кантователя для штабелера WDS (Compression Spring Upper Block)	1034688
108 Стальной корд для штабелера WDS (Steel Wire Ф2.8*50)	1034689
109 Пружина обоймы кантователя для штабелера WDS (Compression Spring)	1034690
110 Нижняя тарелка пружины кантователя для штабелера WDS (Compression Spring Lower Block)	1034691
111.Гровер обоймы кантователя для бочкокантователя WDS(Sping Wash Ring 40)	-----
112.Шайба оси наклона кантователя для бочкокантователя WDS(Wash Ring 18)	-----
113 Втулка оси наклона кантователя для штабелера WDS (Sleeve)	1034692
114 Ось наклона кантователя для штабелера WDS (Shaft)	1034693
115 Кантователь для штабелера WDS (Clamp Frame)	1034694
116 Верхняя ручка кантователя для штабелера WDS (Upper Handle)	1034695
117 Соединитель ограничительного зажима для штабелера WDS (Joint)	1034696
118 Ограничительный зажим для штабелера WDS (Limitation Clamp)	1034697
119 Скоба для штабелера WDS (Clip)	1034698
120 Шпонка руля наклон для штабелера WDS (Flat Key 5*5*3)	1034699
121 Руль наклона кантователя для штабелера WDS (Rotate handle D=M12 L=100)	1025074
122 Шайба руля наклона для штабелера WDS (Washer)	1034700
123 Шпонка переходной пластины для штабелера WDS (Flat Key 6*6*30)	1034701
124 Переходная пластина для штабелера WDS (Plate)	1034702
125 Шайба переходной пластины для штабелера WDS (Washer Ring)	1034703
126 Подшипник вала для штабелера WDS (Bearing 6203)	1034704
127 Переходное кольцо для штабелера WDS (Jump Ring 15)	1034705
128 Втулка вала для штабелера WDS (Sleeve)	1034706
129 Вал наклонный для штабелера WDS (Rod)	1034707
130 Втулка соединительная для штабелера WDS (Sleeve)	1034708
131 Стыковочный блок для штабелера WDS (Joint Block)	1034709
132 Шпонка втулки соединительной для штабелера WDS (Flat Key 5*5*30)	1034710
133 Редуктор наклона кантователя для штабелера WDS (Decelerator 1:60)	1021402
134.Болт крепл-я редуктора к раме кантователя для бочкокантователя WDS(Nut M10*45)	-----
135.Гайка крепл-я редуктора к раме кантователя для бочкокантователя WDS(Nut M10)	-----

Гидроузел для штабелеров-бочкокантователей WDS500



	Наименование	Артикул
1	1 Гильза гидроцилиндра для штабелера WDS (Cylinder 1.4m)	1034603
1	1 Гильза гидроцилиндра для штабелера WDS (Cylinder 1.8m)	1034605
1	1 Гильза гидроцилиндра для штабелера WDS (Cylinder 2.3m)	1034606
1	1 Гильза гидроцилиндра для штабелера WDS (Cylinder 2.8m)	1034607
2	2 Пробка клапана высокого давления для штабелера WDS (High-Pressure Screw)	1034608
3	3 Шайба пробки клапана высокого давления для штабелера WDS (Washer I)	1034609
4	4 Штифт толкателя клапана высокого давления для штабелера WDS (Spring Pin II)	1034610
5	5 Толкатель клапана высокого давления для штабелера WDS (Rod I)	1034611
6	6/23/28 Стальной шарик клапана для штабелера WDS (Steel Ball 5.50000G16)	1034612
7	7 Резьбовая втулка клапана высокого давления для штабелера WDS (Left Valve Sleeve)	1034613
8	8 Прокладка резьбовой втулки клапана высокого давления для штабелера WDS (Seal ring)	1034614
9	9 Втулка направляющая клапана высокого давления для штабелера WDS (Sleeve)	1034616
10	10 Манжета клапана высокого давления для штабелера WDS (O-Ring Seal 11.8*2.65)	1034617
11	11 Штифт клапана высокого давления для штабелера WDS (Pin 3x17.8)	1034618
12	12.Стопорное кольцо штока нагнетающего для бочкокантователя WDS(Snap Ring 12)	-----
13	13 Тарелка пружины штока нагнетающего для штабелера WDS (Spring Cover)	1034620
14	14 Пружина штока нагнетающего для штабелера WDS (Spring I)	1034621
15	15 Шток нагнетающий для штабелера WDS (Pump Center)	1034622
16	16 Манжета штока нагнетающего для штабелера WDS (O-ring Seal 11.2x2.65)	1034623
17	17 Уплотнительное кольцо штока нагнетающего для штабелера WDS (Xy Seal D16)	1034624
18	18 Посадочное пружины штока нагнетающего для штабелера WDS (Spring Seat)	1034625
19	19 Пыльник штока нагнетающего для штабелера WDS (Dust Ring 16)	1034626
20	20 Штифт плеча,клапана обратного для штабелера WDS (Spring Pin 8x40)	1034627
21	21 Манжета втулки резьбовой,предохранительного клапана для штабелера WDS (O-Ring Seal 14*1.8)	1034628
22	22 Втулка резьбовая,предохранительного клапана для штабелера WDS (Valve Sleeve)	1034629
24	24 Толкатель предохранительного клапана для штабелера WDS (Rod II)	1034630
25	25 Пружина толкателя клапана предохранительного для штабелера WDS (Spring III)	1034631
26	26 Болт клапана педохранительного для штабелера WDS (Safety Valve Bolt)	1034632
27	27 Манжета болта,клапана предохранительного для штабелера WDS (O-Ring Seal 8*1.8)	1034633
29	29 Втулка резьбовая,обратного клапана для штабелера WDS (Right Valve Sleeve)	1034634
30	30 Манжета втулки резьбовой,обратного клапана для штабелера WDS (O-Ring Seal 4.5*1.8)	1034635
31	31 Пружина обратного клапана для штабелера WDS (Spring Vi)	1034636
32	32 Толкатель обратного клапана для штабелера WDS (Rod)	1034637
33	33.Болт регулировочный,плеча клапана обратного для бочкокантователя WDS(Bolt M6*35)	-----
34	34.Гайка регулировочная,плеча клапана обратного для бочкокантователя WDS(Screw M6)	-----
35	35 Плечо,клапана обратного для штабелера WDS (Lever)	1034638
36	36 Педаль накачки для штабелера WDS (Pedal)	1034639

37	37 Грипса педали накачки для штабелера WDS (Pedal grip)	1034640
38	38 Ролик нажимной, педали накачки для штабелера WDS (Push roller)	1034641
39	39 Втулка скольжения, ролика нажимного для штабелера WDS (Bearing 1028)	1034642
40	40 Ось ролика нажимного для штабелера WDS (Shaft)	1034643
41	41 Втулка скольжения оси наклона педали накачки для штабелера WDS (Bearing 26/20*18*11)	1034644
42	42 Ось наклона, педали накачки для штабелера WDS (Shaft)	1034645
43	43. Шайба гидроцилиндра для бочкокантователя WDS (Washer 16)	-----
44	Манжета (см. наборы манжет)	-----
45	45 Кольцо направляющее, штока для штабелера WDS (Ring)	1034648
46	46 Шток для штабелера WDS (Rod)	1034650
47	47 Прокладка буксы гидроцилиндра для штабелера WDS (Oil seal)	1034653
48	48 Букса гидроцилиндра для штабелера WDS (Oil cap)	1034654
49	49 Сальник буксы для штабелера WDS (O-Ring Seal 31.5*3.55)	1034655
50	50 Грязесъёмник штока для штабелера WDS (Dust Ring 32*48*8)	1034656
51	51 Пробка маслозаливного отверстия для штабелера WDS (Dust Ring 32*48*8)	1034657
52	52 Рукоятка в сборе для штабелера WDS (Handle)	1034658
53	53 Возвратная пружина рукоятки для штабелера WDS (Spring)	1034659
54	54 Штифт цепи рукоятки для штабелера WDS (Spring Pin 4*30)	1034660
55	55 Цепь рукоятки для штабелера WDS (Handle Chain)	1034661

Наборы манжет

Набор манжет для штабелёра-бочкокантователя WDS 500x1600 (seal kit)	1015905
Набор манжет для штабелёра-бочкокантователя WDS 500x2000 (seal kit)	1015906
Набор манжет для штабелёра-бочкокантователя WDS 500x2500 (seal kit)	1015907

Для заказа запасных частей отправьте письмо на почту service@gkrem.ru с указанием модели оборудования, артикулом детали и контактным номером для связи. Либо обратитесь к Вашему менеджеру.

Так как завод изготовитель оставляет за собой право вносить изменение в конструкцию оборудования без предварительного уведомления, то мы рекомендуем также присылать фотографию Вашей детали, которую требуется заменить с её шильдиком (информационной табличкой) при наличии.